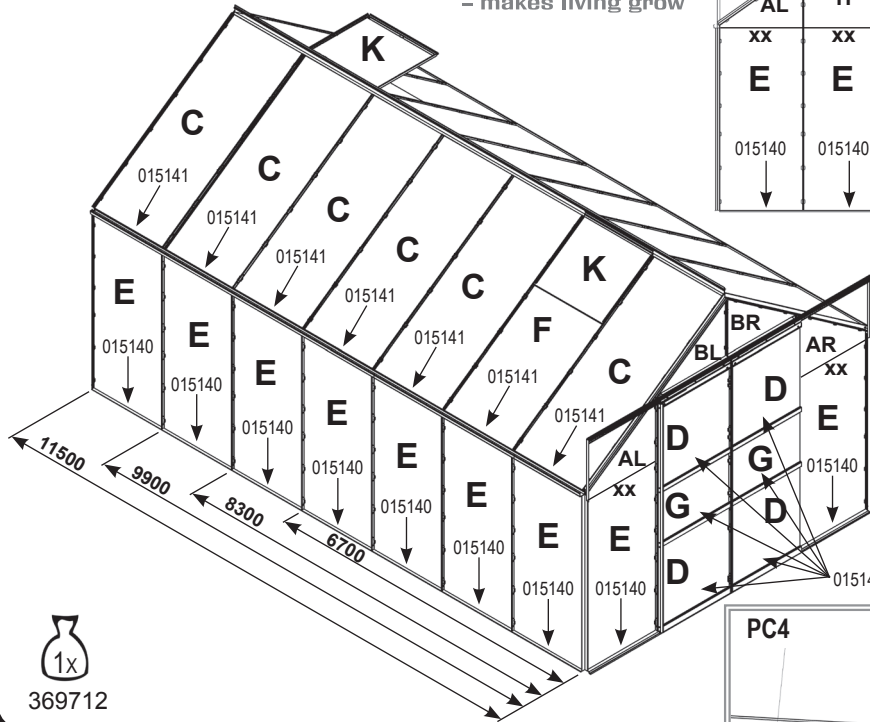
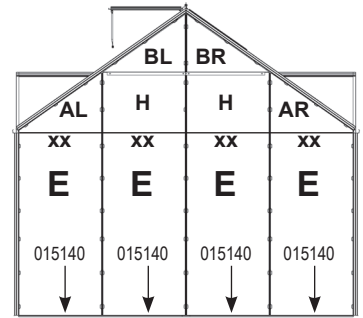
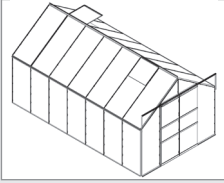


PC

Vitavia

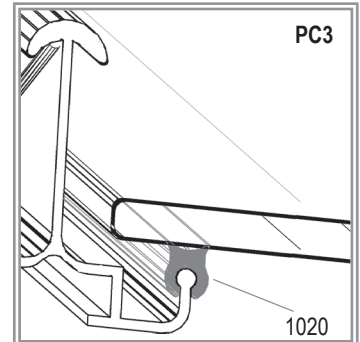
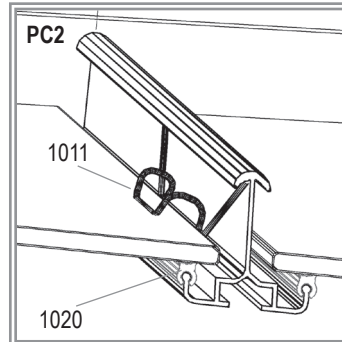
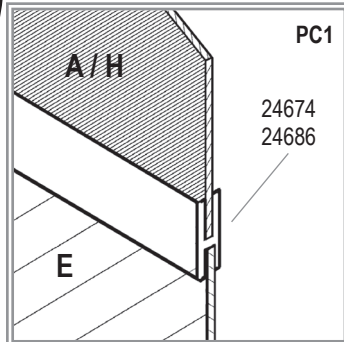
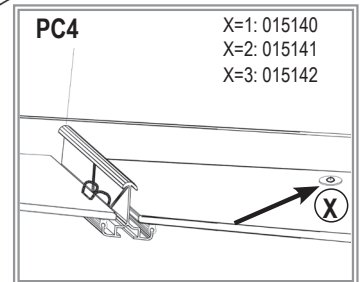
- makes living grow



| | | | |
|------|------|------|-------|
| 6700 | 8300 | 9900 | 11500 |
| 1011 | | | |
| 348x | 396x | 444x | 492x |
| 1020 | | | |
| 1x | 1x | 1x | 1x |

| | | | |
|-----------------------|--|-----|-----|
| * | | | |
| 015140 (3.5x19) | | 14x | 16x |
| 015141 (3.5 x 13) | | 8x | 10x |
| 015142 (3.5 x 9.5) | | 6x | 6x |
| 11 / 4 | | 28x | 32x |
| xx (4mm) 24674 | | 6x | 6x |
| xx (6mm) 24686 | | 6x | 6x |

1x
369712



| | 4 mm | 6 mm | mm (±3mm) | 6700 | 8300 | 9900 | 11500 |
|----------------|---------|--------------|----------------|---------------|---------------|---------------|---------------|
| AL | 369860 | 369930 | 610 x 25 / 452 | 2x | 2x | 2x | 2x |
| AR | 369861 | 369931 | 610 x 452 / 25 | 2x | 2x | 2x | 2x |
| BR | 369474R | 3694741R | 610 x 428 / 2 | 2x | 2x | 2x | 2x |
| BL | 369474L | 3694741L | 610 x 2 / 428 | 2x | 2x | 2x | 2x |
| C | 3694714 | 3694716 | 610 x 1521 | 6x | 8x | 10x | 12x |
| D | 369426 | 3694261 | 610 x 610 | 4x | 4x | 4x | 4x |
| E | 369421 | 3694211 | 610 x 1344 | 14x | 16x | 18x | 20x |
| F | 369478 | 3694781 | 610 x 981 | 2x | 2x | 2x | 2x |
| G | 369472 | 3694721 | 610 x 376 | 2x | 2x | 2x | 2x |
| H | 369862 | 369932 | 610 x 445 | 2x | 2x | 2x | 2x |
| K | 369430 | 369430 (4mm) | 600 x 544 | 2x | 2x | 2x | 2x |
| Total | | | | 40x | 44x | 48x | 52x |
| Set 4mm | | | | 369229 | 369230 | 369231 | 369232 |
| Set 6mm | | | | 369664 | 369665 | 369666 | 369667 |

MARS PC



Assembly of Polycarbonate Glazing

Please use protective gloves. Sharp edges and corners can cause injury.

1. Please check that all listed parts are included.
2. **Important!** The UV-resistant side is indicated by the plastic folio and printing at the edge. **This side must face outside.** Remove the folio. **Note!** Completely remove the folio only after the pane has been positioned in the greenhouse. (The panes are cut marginally shorter to allow for expansion in warm conditions)
3. Press the glazing seals (1020) onto the aluminium profiles (PC2) & (PC3) and cut to length. These are included with the aluminium profiles.
4. Fix the glazing panes in place using the glazing spring clips (1011) (PC2) and note the quantity required on each pane.
5. In order to give the Polycarbonate panes extra stability, it is recommended to connect them to the bottom aluminium profile, in the middle of each pane, with a screw and washer (PC4). To achieve this it is necessary to drill a 2mm hole through the pane and the aluminium profile. The drill is not included.
6. The panes on the sides should be connected with the included H-plastic (24674 (4mm) / 24686 (6mm)). (PC1)



Montage der Hohlkammerplatten aus Polycarbonat

Benutzen Sie Arbeitshandschuhe. Einige Teile können scharfkantig sein.

1. Bitte überprüfen Sie zuerst, ob die Anzahl der gelieferten Platten der in der Aufstellung genannten Menge entspricht.
2. **Wichtig!** Die UV-beständige Seite wird durch eine Folie und durch einen Aufdruck am Rand markiert. **Diese Seite muß stets nach außen zeigen.** Folie(n) entfernen. **Achtung!** Ziehen Sie die Folie erst ganz ab, nachdem Sie die Platte eingesetzt haben. (Die Hohlkammerplatten sind bewußt etwas kürzer geschnitten, da sich das Material bei Wärme stark ausdehnt).
3. Den Verglasungstreifen (1020) der dem Gewächshaus beilegt, gemäß (PC2) & (PC3) auf die Profile aufziehen.
4. Die Hohlkammerplatten mit den Verglasungsfederklammern (1011) befestigen (PC2) in der Anzahl wie oben gezeigt.
5. Um den Hohlkammerplatten zusätzlich festen Halt zu geben, die Hohlkammerplatten nur unten mittig mit den Gewächshaus-Profilen, wie (PC4), mittels der entsprechenden Schrauben und Unterlegscheiben verschrauben. Hierzu durch die Hohlkammerplatten und die entsprechenden Gewächshaus-Profile mit einem 2mm Bohrer ein Loch bohren. Der Bohrer ist im Lieferumfang nicht enthalten.
6. Die Platten an den Seiten werden mit den mitgelieferten H-Kunststoffschienen (24674 (4mm) / 24686 (6mm)) verbunden. (PC1)



Vitrage en Polycarbonate

Toujours porter des gants lorsque vous maniez des plaques en polycarbonate.

Les bords tranchants peuvent causer des blessures.

1. Vérifiez que toutes les pièces énumérées dans la liste soient incluses.
2. **Important !** Le côté traité anti-UV est indiqué sur le film plastique de protection. **Ce côté se monte vers l'extérieur.** Oter le film de protection après avoir posé la plaque. (les plaques sont légèrement plus courtes pour la dilatation)
3. Mettre les joints (1020) sur les profilés (PC2) et (PC3) et couper à la longueur. Les joints sont avec les profilés en aluminium.
4. Fixer les plaques avec le nombre de clips (1011) indiqué sur le plan (PC2).
5. Pour assurer une bonne tenue des plaques, il est recommandé de fixer le bas de celles-ci avec une rondelle et une vis dans le profilé aluminium. Il est conseillé de percer les plaques et le profilé en aluminium avec un foret de 2 mm (non fourni) (PC4).
6. Les plaques sur les cotés doivent être connectées avec la baguette en H (24674 (4mm) / 24686 (6mm)). (PC1).

E.P.H. Schmidt u. Co. GmbH
Hoefkerstrasse 30
44149 Dortmund
Postfach 170163
44060 Dortmund
Deutschland
Tel.: +49 231 941655 0
Fax: +49 231 941655 99
www.eph-schmidt.de
verkauf@eph-schmidt.de

OPJ A/S
Volderslevvej 36 A
5260 Odense S
Danmark
Tel.: +45 66 15 10 30
Fax: +45 66 15 00 84
www.opj.dk
opj@opj.dk